

NEU



Design-Schutzhauben für
Aquarea Luft/Wasser-Wärmepumpen

Panasonic

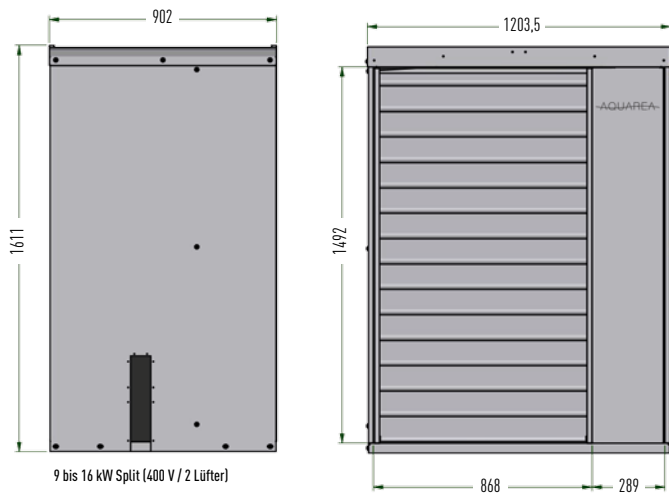
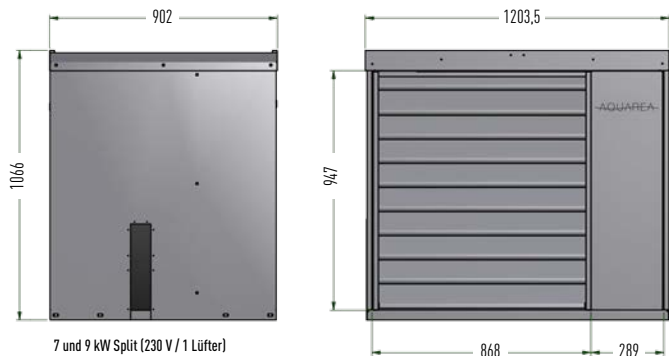
heiz-undkühlsysteme

Verbinden Sie das Schöne mit dem Nützlichen und verkleiden Sie Ihre AQUAREA Wärmepumpe mit den nicht nur optisch überzeugenden Schutzhauben von Panasonic:

- Ansprechendes und edles Design
- Schutz der Wärmepumpe vor Schnee, Regen und mechanischer Beschädigung
- Wirkungsvolle Schallreduktion von 5 - 8 dB(A) (je nach Aufstellung und Umgebung)
- Kompakte Abmessungen
- Einfache, kostengünstige Montage



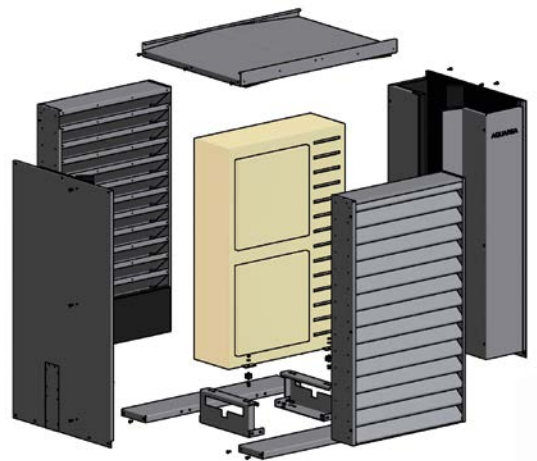
Abmessungen (mm) / Technische Details



Panasonic

Ausführung Größe	Artikelnr.	Farbe
7 und 9 kW Split (230 V / 1 Lüfter)	PAW-A2W-HB3-ZC	verzinkt
9 bis 16 kW Split (400 V / 2 Lüfter)	PAW-A2W-HB4-ZC	verzinkt

Bei der Aufstellung muss ein Mindestabstand von 350 mm zwischen Wand und Gerät eingehalten werden, bzw. 100 mm zwischen Wand und Haube.





Panasonic®

Panasonic Deutschland
eine Division der **Panasonic Marketing Europe GmbH**
Hagenauer Straße 43 | 65203 Wiesbaden

DEUTSCHLAND: Service-Hotline 08 00 - 2 00 22 23 | www.aircon.panasonic.de

ÖSTERREICH: Service-Hotline 08 00 - 70 06 66 | www.aircon.panasonic.at

SCHWEIZ: Service-Hotline 08 00 - 00 10 74 | www.aircon.panasonic.ch

heiz-undkühlsysteme